

OTUS X COMPACT

Manual do usuário

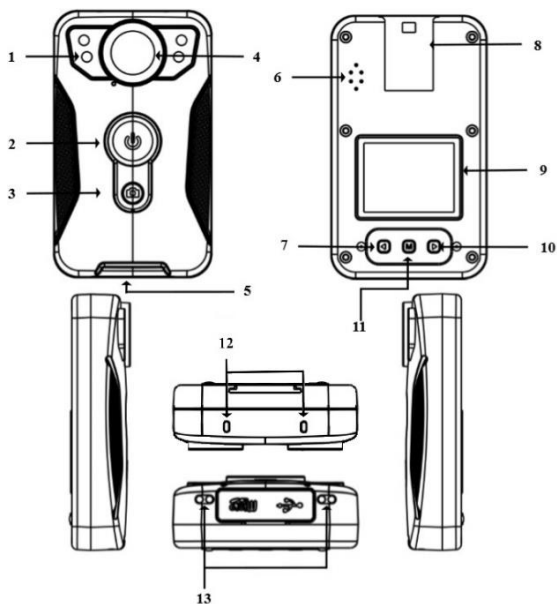


CONTEÚDO

I. Guia de Início Rápido	3
1 Diagrama esquemático	3
2. Indicação na tela de LCD	4
3. Carregando	4
II. Operação básica	5
1. Ligando	5
2. Desligando	5
3. Modo de espera	5
4. Vídeo	5
5. Foto.....	6
6. Câmera	6
7. Luzes LED	6
8. Conectando ao computador.....	6
III. Acessórios.....	7
IV. Solução de problemas e manuseio	9

I. Guia de Início Rápido

1. Diagrama esquemático



1. Luzes de visão noturna infravermelha

2. Tecla de Ligar/Vídeo

3. Tecla de Câmera

4. Lente

5. Interface USB/SD card

6. Alto-falante

7. Tecla para cima/esquerda

8. Presilha de fixação

9. Tela de LCD de 1.5"

10. Tecla para baixo/direita

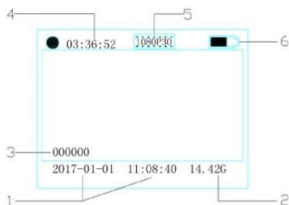
11. Tecla de

Menu/Voltar/Confirmar

12. Luzes de LED

13. Conector da base de carregamento individual

2. Indicação na tela de LCD



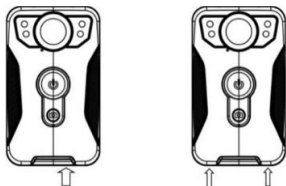
- ① Data e hora do sistema
- ② Capacidade excedente do cartão de memória
- ③ ID do dispositivo
- ④ Barra de progresso do tempo de vídeo
- ⑤ Resolução de vídeo
- ⑥ Ícone de energia da bateria

3. Carregando

Exibição de energia baixa: quando a tensão da bateria estiver muito baixa, o ícone de energia da bateria no canto inferior direito da tela ficará vermelho e piscará “.”.”.”.

A nota será desativada automaticamente após 20 segundos. Carregue-a quando tiver pouca quantidade de energia, para não afetar o seu uso.

Existem duas maneiras de recarregá-la:



- ① Carregamento USB
- ② Base de Carregamento

① O aparelho carrega com o cabo de dados USB. O estado do carregamento pode ser visualizado a partir da LCD (carregamento inicializado) e do indicador de estado (carregamento desligado). Ao carregar, a luz indicadora LED fica vermelha, ao completar a carga as luzes indicadoras do se apagam.

② A máquina e o carregador com conexão de carregamento de fábrica. O estado do carregamento pode ser visualizado a partir da LCD (carregamento inicializado) e do indicador de estado (carregamento desligado). Ao carregar, a luz indicadora LED fica vermelha, ao finalizar a carga, elas se apagam.

II. Operação básica

1. Ligando

Quando estiver desligada, pressione o botão “ligar” para inicializar, após ligar a câmera na tela de pré-visualização as luzes LED aparecerão verde. Sem operação depois que você liga a câmera dentro de 1 minuto, a câmera entrará no modo de proteção de tela automaticamente.

2. Desligando

Quando estiver inicializada, pressione e segure o botão “ligar” por 3 segundos, então a câmera desligará, a LCD desligará e todas as luzes se apagarão.

3. Modo de espera


Quando estiver inicializada, sem qualquer operação dentro de 1 minuto, a câmera entrará automaticamente no modo de proteção de tela, em seguida, desligará a tela, e as luzes LED aparecerão verde. Aperte qualquer tecla para iluminar a tela.

4. Vídeo


Quando conectada ao carregador USB, a câmera ligará e iniciará a gravação automaticamente ao receber energia. Quando a energia for interrompida, a câmera desligará após um minuto.

Quando estiver usando somente a bateria, ao pressionar o botão de ligar, a gravação iniciará automaticamente e a luz indicadora LED no canto superior esquerdo aparece vermelho, e começa a piscar lentamente. Clique no botão “vídeo” de novo para parar a gravação e salvar o arquivo de vídeo para o cartão de memória SD.

5. Foto

No processo de gravação de vídeo, clique no botão “(

6. Câmera

No estado inicial, toque no botão “(

A foto é nomeada após a data e a hora em que o sufixo JPG é salvo no cartão de memória.

7. luzes LED

① Enquanto estiver ligada, o indicador LED na tela de visualização será verde e permanecerá por muito tempo;

② O LED ficará vermelho e piscará lentamente quando a câmera é ligada no modo de câmera;

③ Durante a conexão de dados, o indicador LED ficará verde e permanecerá por muito tempo

④ Durante a recarga, o indicador LED ficará vermelho e após a conclusão do carregamento o indicador LED apagará;

⑤ Enquanto estiver ligada, para cada foto tirada no modo de visualização, o indicador LED piscará uma vez em vermelho;

8. Conectando ao computador

Este software do produto é dividido nas duas versões a seguir:

① Versão não criptografada: conecte diretamente ao computador, sem instalar qualquer driver, use diretamente o cabo de dados de distribuição aleatória para conectar ao computador;

② Versão criptografada: quando a câmera estiver conectada ao computador, aparecerá na tela de exibição a caixa de diálogo que requer uma senha.

III. Acessórios

- ① Cabo USB
- ② Manual do usuário
- ③ Base de Carregamento Individual
- ④ Suporte para carro com ventosa
- ⑤ Carregador de carro

IV. Solução de problemas e manuseio

⚠ O dispositivo não pode inicializar, sem resposta

1- Por favor, ligue o carregador para carregar o dispositivo. Depois de carregar por 2 horas, verifique se o problema está resolvido;

2- Por favor, verifique se o carregador e o cabo estão normais;

3- Se ainda não conseguiu resolver o problema, por favor, entre em contato com a equipe de pós-vendas para retornar à manutenção de fábrica.

⚠ O dispositivo não conseguiu se conectar ao computador e não conseguiu entrar no modo de upload

Por favor, entre em contato com a equipe de pós-venda para resolver.

⚠ Vermelhidão da imagem do dispositivo

Já que o dispositivo usa relés para controlar a lente do filtro infravermelho, a lente filtro infravermelho pode ficar presa quando o dispositivo é impactado ou derrubado durante o transporte ou uso, e a força magnética gerada após o relé ser energizado não pode ser redefinida. Neste momento, por favor, pressione o botão infravermelho repetidamente para restaurar o controle da lente do filtro infravermelho do relé. Se não for suficiente, por favor desligue o dispositivo e vire-o de cabeça para baixo em um local onde a superfície seja macia (braço da cadeira, o mouse pad, etc.) aperte para iniciar e verifique se está normal após o início, se não puder voltar ao normal, entre em contato com a equipe de pós-vendas para retornar à fábrica para manutenção.